

# La Précision au Cœur de Votre Procédé

## Régulateurs Programmables EPC2000

Simplifiez l'intégration d'une régulation à action rapide tout en atténuant les problèmes de cybersécurité



### Aperçu du produit

Le régulateur de température et de procédé programmable mono-boucle EPC2000 fournit une régulation de précision efficace et répétable. Il bénéficie d'un format compact pratique et facile à déployer, à monter sur rail DIN ou en fond d'armoire.

Le régulateur combine des performances de régulation et de mesure avec une connexion Ethernet à haute vitesse intégrant un switch complet pour la connexion en série à des superviseurs, des panels ou des API. La cybersécurité est certifiée selon les strictes exigences Achilles® CRT Niveau 1.

Le câblage de blocs fonction utilisateur, avec les fonctions mathématiques, logiques, totalisateurs ou spécialisées disponibles en option, permet à l'unité de prendre en charge des fonctions système supplémentaires au-delà de la régulation PID.

EPC2000 est conçu pour une durée de vie prolongée avec un stockage de données non volatile FRAM, et sans batterie.

#### Précision et répétabilité

L'entrée de mesure EPC2000 est rapide et précise, avec une stabilité thermique exceptionnelle, permettant une régulation précise et constante sur de longues périodes sans dérive d'étalonnage. Elle assure par exemple une excellente régulation en amont des procédés qui nécessitent une régulation précise, notamment le traitement avancé des matériaux et l'aérospatiale.

L'algorithme PID d'Eurotherm délivre une régulation réactive et répétable. Celui-ci a fait l'objet d'améliorations supplémentaires pour contribuer à réduire les dépassements. L'obtention rapide de la température de fonctionnement et une faible oscillation aident à atteindre un rendement élevé du procédé et des taux de rebuts faibles. Différents paramètres PID peuvent être appliqués dans différentes plages de fonctionnement pour des performances optimales.

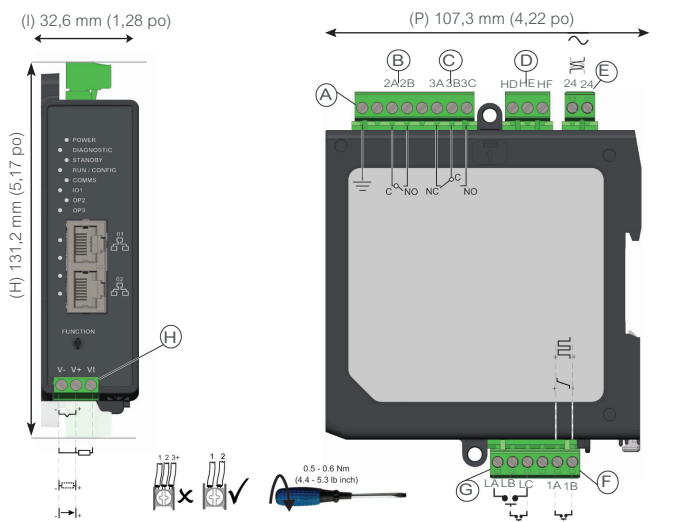
- Régulation de four de précision
  - Traitement des matériaux composites
  - Métallurgie de précision, Recuit, Frittage
  - Applications de Semi-conducteurs
  - Fours de cuisson
  - Échangeurs thermiques
  - Séchage de peinture automobile
  - Verre - Contrôle du bushing
- 
- Régulateur de précision mono-boucle, à monter sur rail DIN, avec certification de cybersécurité
  - Entrées universelles précises (0,1 %) avec taux d'échantillonnage de 50 ms
  - Thermocouples, sonde à résistance, mA, mV, Volts
  - Stabilité thermique exceptionnelle
  - Réponse PID rapide avec dépassements et oscillations mini.
  - Fonction multi-programmation avec jusqu'à 20 séquences multi-étapes
  - Connexion RJ45 100BASE-T directe en guirlande certifiée Achilles® CRT Niveau 1
  - Configuration via 'Quick code' avec modèles d'application
  - Câblage blocs fonction utilisateur, y compris mathématique, logique et totalisateur
  - Certifications internationales

# Spécifications EPC2000

Généralités	
Fonction du régulateur	Gamme de régulateurs PID mono-boucle à monter sur rail DIN avec auto-réglage, tout ou rien, positionnement de vanne (pas de potentiomètre de recopie requis). Profil/programme mono-boucle avec jusqu'à 10 profils de 24 segments ou 20 profils de 8 segments. Option 24V CA/CC.
Ethernet	100BASE-T avec switch intégré. Tests de robustesse de la communication Achilles® Niveau 1.
Entrée mesure	Une entrée. Précision +/- 0,1 %
Régulation PID	Deux jeux de PID sont disponibles en standard avec une bande proportionnelle séparée pour le chauffage et le refroidissement. Régulation améliorée avec auto-réglage et fonction 'cutback' pour minimiser les dépassements et les oscillations. Régulation de précision rapide pour les changements de consigne ou après une perturbation du procédé. Algorithme de positionnement de vanne (sans recopie) amélioré. La programmation de gain permet une sélection PID pour un large éventail de situations de fonctionnement, incluant les écarts par rapport à la consigne, la température absolue, le niveau de sortie et autres. Feed Forward sur Mesure et Consigne.
Programme/Profil	Maximum de 20 programmes de 8 segments. En options : 1x8, 1x24 ou 10x24, avec personnalisation des noms de segments et programmes. Fonction de maintien (« palier garanti »), sorties événements, temps cible, taux de rampe, temps de maintien, types de segment saut et retour. Fonctions supplémentaires de minuterie disponibles.
Câblage utilisateur blocs fonction	Totalisateur, mathématique, logique et multiplexage, conversion BCD, compteur/temporisateur en options.
Fonctions supplémentaires	Moyenne, min., max., 6 alarmes configurables en manuelle, automatique, non mémorisée, événement, avec fonction temporisation d'alarme et blocage. Les alarmes peuvent être inhibées en mode veille. 5 recettes avec 40 paramètres sélectionnables commutables à partir d'une entrée logique.
Outils de sauvegarde et de configuration	Logiciel Eurotherm iTools pour la sauvegarde et la configuration. iTools se connecte également via Ethernet (Modbus TCP) et/ou port série (Modbus RTU).

Montage mécanique	
Montage	Montage sur rail DIN profilé EN50022 ou montage en panneau via les perçages prévus sur le produit. Montage vertical uniquement. Aucune séparation horizontale requise entre les unités.
Indice IP	IP20*
Poids	0,21 kg (0,46 lb)

\* Indice IP20 obtenu avec tous les connecteurs enfichés



#	1	2	3	4	5	6	7	8	9
mm <sup>2</sup>	0,25 - 2,5	0,2 - 2,5		0,25 - 2,5		2x 0,2 - 1,0	2x 0,2 - 1,5	2x 0,25 - 1	0,5 - 1,5
AWG	24 - 13	24 - 14		23 - 13		2x 24 - 17	2x 24 - 16	2x 23 - 17	20 - 16

- Longueur maximale du conducteur exposé
- Câble solide
- Câble multi-brin
- Câble multi-brin, embout
- Câble multi-brin, embout avec collerette
- Câble solide x2
- Câble multi-brin x2
- Câble multi-brin x2, embout x2
- Câble multi-brin x2, double embout

Touche	Titre	Bornes	Fonction	Symbole
A	Connexion à la terre fonctionnelle		Point de connexion à la terre fonctionnelle	
B	OP2 (sortie 2)	Commune (C) Normalement ouverte (NO) 2A 2B	Relais Forme A (normalement ouvert)	
C	OP3 (sortie 3)	Normalement fermée (NC) Commune (C) Normalement ouverte (NO) 3A 3B 3C	Relais Forme C (relais inverseur)	
D	COMMS (communication série)	COM A(+) RX B(-) TX HD HE HF	EIA485	
E	Entrée d'alimentation (basse tension uniquement)	24 24	24 Vca/Vcc	
F	IO1 (Entrée/Sortie 1) - Option 1	1A(+) 1B(-)	Sortie analogique	
F	IO1 (Entrée/Sortie 1) - Option 2	1A(+) 1B(-)	Logique (contact statique), sortie	
F	Remarque : Fonctions d'entrées/sorties multiples selon la configuration du régulateur commandé.		ou	
F			Entrée contact, connectée à la sortie logique	
G	DI x2 (entrée logique)	LA LB LC		
G		Entrée logique 1	LA LC	Entrée contact
G		Entrée logique 2	LB LC	Entrée contact
H	IP1 (entrée 1), entrée analogique de mesure de capteur	V- V+	Thermocouple (TC)	
H	- Ne pas poser des câbles d'entrée avec des câbles d'alimentation - Câble blindé, mise à la terre en un seul point	Ou V- V+ VI	Sonde à Résistance (RTD)	
H	- Entrée capteur non isolée de la sortie logique et des entrées logiques - Utiliser un câble de compensation approprié pour prolonger le câblage du thermocouple	Ou V- V+	Courant (mA)	
H	Remarque : Connecteur fixe - non amovible.	Ou V- V+	Tension (mV/V)	

# Spécifications EPC2000

Entrées et sorties	
Entrées analogiques	1 entrée universelle
Sortie relais simple - Forme A	1
Sortie relais inverseur - Forme C	1
E/S logique (relais statique)	1*
Sortie analogique cc	1*
Entrée logique à fermeture de contact	2

\*Non compatibles entre elles

Communications	
Ethernet	2 ports Ethernet avec switch intégré. Connexions RJ45 mises à la terre et blindées compatibles avec l'auto-détection 10/100BASE-T. Adresse IP fixe ou DHCP. Esclave Modbus/TCP.
Série	EIA485 Semi-duplex Vitesse de transmission 9600, 19200 Modbus RTU 8 bits de données, parité impaire/paire/sans

Entrée procédé universelle	
Types d'entrée	Thermocouples, PT100 RTD, 4-20 mA, 0-20 mA, 10 V, 40 mV, 80 mV. Précision de lecture $\pm 0,1\%$ , sous réserve de l'étalonnage nécessaire sur le terrain.
Vitesse d'échantillonnage	Les taux d'échantillonnage sont de 20 Hz pour mV/mA, 16 Hz pour le thermocouple et 10 Hz pour les RTD.
Réjection vers le réseau	Réjection mode série 48-62 Hz > 60 dB. Réjection mode commun >150 dB
Rupture de capteur	Rupture de capteur CA. Rupture détectée dans les 3 secondes pour le cas le plus défavorable.
Filtrage d'entrée	Constante de temps de filtrage, sans ou jusqu'à 60 secondes.
Étalonnage utilisateur	Réglage de l'entrée utilisateur 2 points (offset/gradient), mise à l'échelle du transmetteur
Thermocouple	K, J, N, R, S, B, L, T en standard, plus 2 courbes personnalisées téléchargeables Précision de linéarisation Précision d'étalonnage CSF : $< \pm 1,0^\circ\text{C}$ à une température ambiante de $25^\circ\text{C}$ Taux de réjection ambiante CSF : meilleure que 40:1 à partir d'une température ambiante de $25^\circ\text{C}$ CSF Automatique (interne), variable (externe fixe 0 - $50^\circ\text{C}$ )

Plages d'entrée		40 mV	80 mV	10 V	RTD (PT100)	mA
Plage	Min	-40 mV	-80 mV	-10 V	0 $\Omega$ ( $-200^\circ\text{C}$ )	-32 mA
	Max	+40 mV	+80 mV	+10 V	400 $\Omega$ ( $850^\circ\text{C}$ )	+32 mA
Stabilité thermique à partir d'une temp. ambiante de $25^\circ\text{C}$		$\pm 0,4 \mu\text{V}/^\circ\text{C}$ $\pm 13 \text{ ppm}/^\circ\text{C}$	$\pm 0,4 \mu\text{V}/^\circ\text{C}$ $\pm 13 \text{ ppm}/^\circ\text{C}$	$\pm 0,8 \mu\text{V}/^\circ\text{C}$ $\pm 70 \text{ ppm}/^\circ\text{C}$	$\pm 0,01^\circ\text{C}/^\circ\text{C}$ $\pm 25 \text{ ppm}/^\circ\text{C}$	$\pm 0,16 \mu\text{A}/^\circ\text{C}$ $\pm 113 \text{ ppm}/^\circ\text{C}$
Résolution		1,0 $\mu\text{V}$ (non filtré)	1,6 $\mu\text{V}$	250 $\mu\text{V}$	0,05 $^\circ\text{C}$	0,6 $\mu\text{A}$
Bruit électrique (crête à crête avec un filtre d'entrée de 1,6s)		0,8 $\mu\text{V}$	3,2 $\mu\text{V}$	250 $\mu\text{V}$	0,05 $^\circ\text{C}$	1,3 $\mu\text{A}$
Précision de linéarité (meilleure ligne droite)		0,003 %	0,003 %	0,007%	0,033%	0,003 %
Précision d'étalonnage à une temp. ambiante de $25^\circ\text{C}$		$\pm 4,6 \mu\text{V}$ $\pm 0,053\%$	$\pm 7,5 \mu\text{V}$ $\pm 0,052\%$	$\pm 1,5 \text{ mV}$ $\pm 0,063\%$	$\pm 0,31^\circ\text{C}$ $\pm 0,023\%$	$\pm 3 \mu\text{A}$ $\pm 1,052\%$
Résistance d'entrée		100 M $\Omega$	100 M $\Omega$	57 k $\Omega$	-	2,49 $\Omega$ (1% shunt)
Courant de sonde		-	-	-	190 $\mu\text{A}$ /180 $\mu\text{A}$	-

# Spécifications EPC2000

E/S logique (relais statique)	
Puissance de sortie	ON 12V cc 44mA max. Temps de cycle de régulation minimum 50 ms (auto)
Fonctions de sortie	Temps de chauffage proportionné, temps de refroidissement proportionnée. Sorties événement et alarme (contacteur statique), sorties interverrouillage, autres fonctions disponibles via un câblage utilisateur.
Fermeture de contact (entrée)	Contact ouvert > 400 $\Omega$ , contact fermé < 100 $\Omega$
Fonctions d'entrée	Sélection automatique/manuelle, maintien intégral, blocage de régulation, fonctions d'exécution du programme, sélection de recette, sélection PID, bit BCD, activation de l'auto-réglage, veille et autres fonctions disponibles via un câblage utilisateur.

Sortie CC		
	Sortie courant	Sortie tension
Plage	0-20 mA	0-10 V
Résistance de charge	< 550 $\Omega$	> 450 $\Omega$
Précision d'étalonnage	< $\pm$ (0,5 % de lecture + décalage de 100 $\mu$ A)	< $\pm$ (0,5 % de lecture + décalage de 50 mV)
Résolution	13,5 bits	13,5 bits
Fonctions de sortie	Contrôleur de puissance. Vanne proportionnelle. Retransmission vers un enregistreur graphique ou un autre appareil. Autres fonctions via un câblage utilisateur.	

Relais (Forme A et Forme C)	
Types	Forme A (normalement ouvert) Forme C (inverseur) Protection (snubber) intégrée (type MOV)
Fonctions de sortie	Temps de chauffage proportionné, temps de refroidissement proportionné. Relais statique. Ouverture/fermeture directes de la vanne. Sorties d'événement et d'alarme, sorties d'interverrouillage, autres fonctions disponibles via un câblage utilisateur.
Caractéristiques nominales	Min 100mA @ 12V, Max 2A @ 264V ca résistifs.

Entrées logiques de fermeture de contact	
Seuils	ouvert > 400 $\Omega$ , fermé < 100 $\Omega$
Fonctions d'entrée	Sélection Auto./Manu., maintien de l'intégrale, blocage de régulation, fonctions d'exécution du programme, sélection de recette, sélection PID, bit BCD, activation de l'auto-réglage, veille et autres fonctions disponibles via un câblage utilisateur.

# Spécifications EPC2000

Interface opérateur	
Type	Aucune IHM intégrée, prise en charge d'une IHM externe via les communications. Pro-face GP4100 recommandé. Indication de diagnostic par LED sur la face avant.

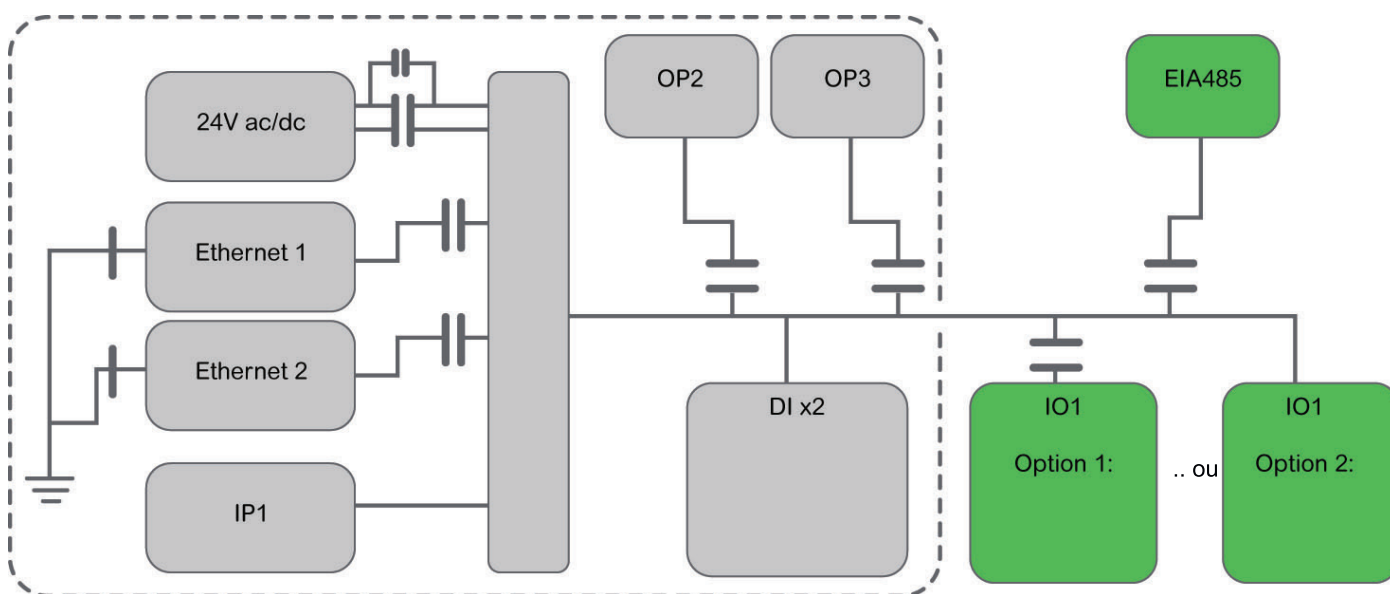
Blocs fonction	Fonction	Standard	Boîte à outils activée
Appareils	Interface avec les réglages généraux des appareils	1	-
Boucle	Boucle PID Eurotherm améliorée	1	-
Programmateurs	Programmateurs Rampe/palier	1	-
Minuterie	Fonctions basées sur une minuterie	1	-
Alarme	Surveillance des alarmes	6	-
Recette	Fonction de recettes	1	-
Comms	Interface avec les communications série et Ethernet	2	-
AI	Interface avec l'entrée analogique principale	1	-
Surveillance IP	Surveillance des entrées (min, max, autres fonctions)	2	-
ES	Interface avec les entrées et les sorties	6	-
Entrée déportée	Interface avec l'entrée déportée (communications)	1	-
Math2	Fonctions mathématiques 2 entrées	-	4
Lgc2	Opérations logiques 2 entrées	-	2
Lgc8	Opérations logiques 8 entrées	-	8
OU	Opérations « OU » logiques 8 entrées	-	8
BCD	Conversion BCD	-	1
Mux8	Multiplexeur huit entrées	-	3
Total	Totalisateur	-	1
Compteur	Bloc compteur (32 bits)	-	1
UsrVal	Valeurs utilisateur (affectation libre)	-	4
Câbles		50	200

Normes	
Température de fonctionnement	de 0°C à 55°C (32°F à 131°F)
Température de stockage	de -20°C à 70°C (-4°F à 158°F)
Humidité en fonctionnement/stockage	de 5% à 90% d'humidité relative sans condensation
Atmosphère	Non corrosive, non explosive
Altitude	< 2000 mètres (< 6562 pi)
Vibrations et chocs	EN61131-2 (5 à 11,9 Hz @ 7 mm de déplacement de crête à crête, 11,9-150 Hz @ 2 g, 0,5 octave min.) EN60068-2-6 Test FC, Vibrations. EN60068-2-27 Test Ea et lignes directives, Chocs.
Inflammabilité des matières plastiques	UL746C-V0
Émissions	Unités LV PSU selon EN61326-1 Classe A – Industrie lourde
Immunité	BS EN61326-1 Industrielle
Normes et certifications	CE (EN61326), RoHS (EN50581), WEEE, UL, cUL, REACH, EN14597TW/TB en cours, EAC (CUTR) en cours, exemption CCC  Évaluation de la cybersécurité Achilles® CRT Niveau 1 Schneider Electric Green Premium
Sécurité électrique	EN61010-1 (catégorie d'installation II, degré de pollution 2)



# Spécifications EPC2000

## Schéma d'isolation



Touche							
⏏	Isolation double 300Vca	+	Isolation de base 300Vca	*	Entrée contact/ Sortie logique - non isolées l'une de l'autre	⏏	Standard pour toutes les variantes

# Spécifications EPC2000

## Code de commande IHM Proface

IHM	1	2	3	4	5	6	7	8	9	10	11	12
-----	---	---	---	---	---	---	---	---	---	----	----	----

\*1 Remarque 1. Panel livré non programmé

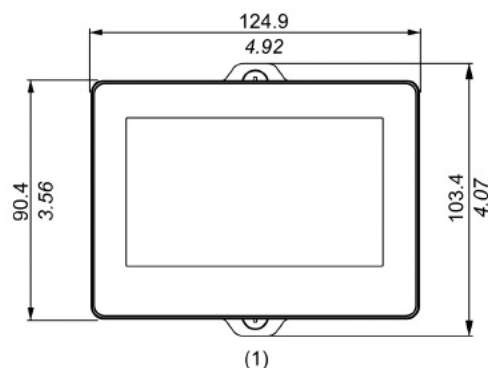
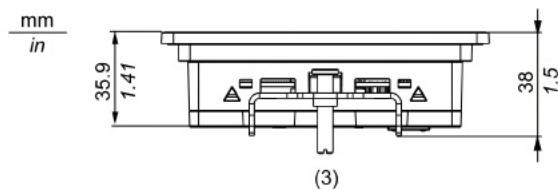
\*\*2 Remarque 2. Toujours fourni avec Batterie/RTC

<b>1</b> <b>Modèle</b>	<b>5</b> <b>Futur</b>	<b>9</b> <b>Batterie RTC</b>
IHM   IHM Proface	XXXXXX   Futur	BATT   Batterie RTC fournie NON montée (par défaut)
<b>2</b> <b>Série</b>	<b>6</b> <b>Logiciel de développement BLUE</b>	<b>10</b> <b>Étiquettes</b>
GP   Série GP 4100*1 **2	XXXX BLUE   Non requis DVD standard BLUE	XXXXXX   Aucune (par défaut)
<b>3</b> <b>Série GP 4100</b>	<b>7</b> <b>Futur</b>	<b>11</b> <b>Options spéciales</b>
XXXXXX GP4114   Non requis IHM 4,3" (480 x 272 pixel) Ethernet uniquement	XXXXXX   Futur	XXXXXX   Aucune (par défaut)
<b>4</b> <b>Futur</b>	<b>8</b> <b>Futur</b>	<b>12</b> <b>Options OEM</b>
XXXXXX   Futur	XXXXXX   Futur	XXXXXX   Non requises

## Code de commande accessoires IHM

HMIACC	1	2	3	4
--------	---	---	---	---

<b>1</b> <b>Modèle</b>
GP   Série GP
<b>2</b> <b>Série GP</b>
XXXX BATT   Non requise Batterie/RTC pour GP4100
<b>3</b> <b>Série SP</b>
XXXX   Non requise
<b>4</b> <b>Série PS</b>
XXXX   Non requise



## Code de commande PSU DIN

	1
--	---

<b>Modèle et entrée analogique</b>
DINPSU   PSU avec montage rail DIN 24vdc

<b>1</b> <b>Type</b>
1A2   Sortie 1,2 A (30W) 24Vdc

- 1 Avant
- 2 Gauche
- 3 Fond

# Spécifications EPC2000

## Code de commande EPC2000

EPC2000	1	2	3	4	5	6	7	8	9	10	11	12
		VL			E1	XX			XX			
					X						XX	

\* Remarque 1. Les options avec les codes de commande 14-22 sont facultatives.

Produit de base	
EPC2000	Régulateur rail DIN mono-boucle

1	Type
CC	Régulateur (par défaut)
CP	Programmeur de base 1 x 8 segments
P1	Programmeur avancé 1 x 24 segments
P10	Programmeur avancé 10 x 24 segments
P20	Programmeur avancé 20 x 8 segments

2	Tension d'alimentation
VL	24Vca +10%, -15% (48 à 62 z) ; 24Vcc +20, -15% ; 5% d'ondulation (par défaut)

3	Sorties
LRR	Logique (relais statique), 1 relais simple - Forme A, 1 relais inverseur - Forme C
DRR	Sortie CC isolée, 1 relais simple - Forme A, 1 relais inverseur - Forme C

4	Communications série
XX	Non installées
C1	EIA485 Modbus RTU

5	Communications Ethernet
E1	Esclave Modbus/TCP

6	Entrées Logiques
XX	2 entrées logiques à fermeture de contact (en standard)

7	Blocs Boîte à outils
XX	Aucun (en standard)
TK	Blocs Boîte à outils

8	Sécurité OEM
XXX OEM	Aucune Sécurité OEM

9	Jeux de PID
XX	2 jeux (en standard)

10	Étiquettes
XXXXX Fnnnn	Aucune (par défaut) Étiquette personnalisée

11	Options personnalisées
XXXXX Exnnn	Aucune (en standard) Référence de l'option

12	Extension de garantie
XXXXX	Garantie standard 3 ans

13	Certificat de conformité
XXXXX CERT1	Sans Fourni avec le certificat de conformité

14	Application par défaut*
X	Non configurée
1	PID chaud (IO1), alarme haute/basse (OP3) (par défaut)
2	PID chaud (IO1), froid (OP2), alarme haute/basse (OP3)

15	Type de capteur PV principal*
X	Non configuré (par défaut)
M	Linéaire 0 à 80 mVdc
V	Linéaire 0 à 10 Vdc
2	Linéaire 0 à 20 mA
4	Linéaire 4 à 20 mA
B	Thermocouple Type B
J	Thermocouple Type J
K	Thermocouple Type K
L	Thermocouple Type L
N	Thermocouple Type N
R	Thermocouple Type R
S	Thermocouple Type S
T	Thermocouple Type T
P	PT100

16	Plage d'entrée 1*
X	Non configurée (par défaut)
F	Plage du capteur ou pleine échelle
1	0 à 100°C ou 32 à 212°F ou 273 à 373K
2	0 à 200°C ou 32 à 392°F ou 273 à 473K
3	0 à 400°C ou 32 à 752°F ou 273 à 673K
4	0 à 600°C ou 32 à 1112°F ou 273 à 873K
5	0 à 800°C ou 32 à 1472°F ou 273 à 1073K
6	0 à 1000°C ou 32 à 1832°F ou 273 à 1273K
7	0 à 1200°C ou 32 à 2192°F ou 273 à 1473K
8	0 à 1300°C ou 32 à 2552°F ou 273 à 1573K
9	0 à 1600°C ou 32 à 2912°F ou 273 à 1873K
A	0 à 1800°C ou 32 à 3272°F ou 273 à 2073K

17	Réservé*
X	Non utilisé (par défaut)

18	Fonction entrée logique A*
X	Non configurée (par défaut)
W	Acquittement d'alarme
M	Auto/Manuel
R	Marche/Pause du programme
K	Boucle en mode suivi
P	Sélection consigne locale
T	Réinitialisation programme
U	Sélection consigne distante
V	Sélection recette

19	Fonction entrée logique B*
X	Non configurée (par défaut)
W	Acquittement d'alarme
M	Auto/Manuel
R	Marche/Pause du programme
K	Boucle en mode suivi
P	Sélection consigne locale
T	Réinitialisation programme
U	Sélection consigne distante
V	Sélection recette

20	Unités*
X	Non utilisé (par défaut)
C	Degrés Celsius (par défaut)
F	Degrés Fahrenheit
K	Kelvin

21	Kit OEM*
XXXXXX	Sans

22	Futur*
XX	Futur

## Code de commande Accessoires

		1
--	--	---

Modèle	
EPC2000ACC	Accessoires pour régulateur EPC2000

1	Type
RES2R9	Résistance 2,49 Ohm
RES250	Résistance 250 Ohm
RES500	Résistance 500 Ohm
ITools	Logiciel de configuration Itools
STCON	Ensemble standard de connecteurs

